

DN 15 - 150

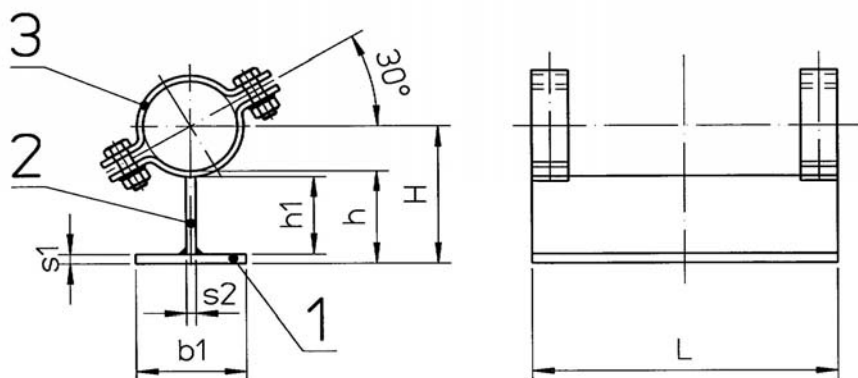
## Isometrisch

Gleitlager Isometrisch Form T  
 für Isolierte Rohrleitungen

Werkstoff: 1.4301 / VA 2

Ausführung: gebeizt und passiviert

Inklusive Schrauben, Muttern und Scheiben



Andere Werkstoffe auf Anfrage

Artikelnummer	Abmessungen						Teil 1 Flachstahl		Teil 2 Flachstahl		Teil 3	Sechskantschraube DIN 933 Festigkeitsklasse A2-70	Sechskantmutter DIN 934 Festigkeitsklasse A2-70	Scheibe DIN 125 A2	Kg / Stück
	DN	Zoll	Rohraussendurchmesser	H	L	h	b1	s1	h1	s2	Rohrschelle				
400138	15	1/2"	21,3	71	200	60	60	6	51	6	ISO-A-22	M8X25	M8	A 8,4	1,12
400139	20	3/4"	26,9	74	200	60	60	6	50	6	ISO-A-27	M10X30	M10	A 10,5	1,22
400140	25	1"	33,7	77	200	60	60	6	50	6	ISO-A-34				1,23
400141	32	1 1/4"	42,4	85	200	60	60	6	50	6	ISO-A-43				1,26
400142	40	1 1/2"	48,3	84	200	60	60	6	50	6	ISO-A-49	M12X35	M12	A 13	1,28
400143	50	2"	60,3	110	250	80	80	8	67	8	ISO-A-61				2,80
400144	65	2 1/2"	76,1	118	250	80	80	8	67	8	ISO-A-77				2,87
400145	80	3"	88,9	144,5	300	100	100	10	85	10	ISO-A-89	M16X45	M16	A 17	4,99
400146	100	4"	114,3	157,5	300	100	100	10	84	10	ISO-A-115				5,58
400147	125	5"	139,7	190	300	120	120	12	102	12	ISO-A-140				7,71
400148	150	6"	168,3	204	300	120	120	12	102	12	ISO-A-169				7,91

Teil 1 Flachstahl DIN 1017 aus 1.4301

Teil 2 Flachstahl DIN 1017 aus 1.4301

Teil 3 Rohrschelle ähnlich DIN 3567 aus 1.4301

DN 200 - 1000

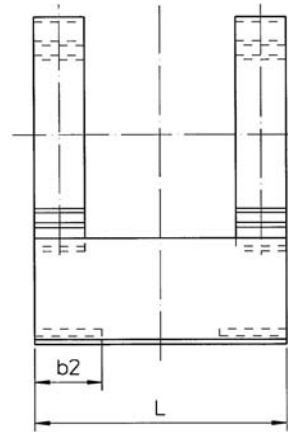
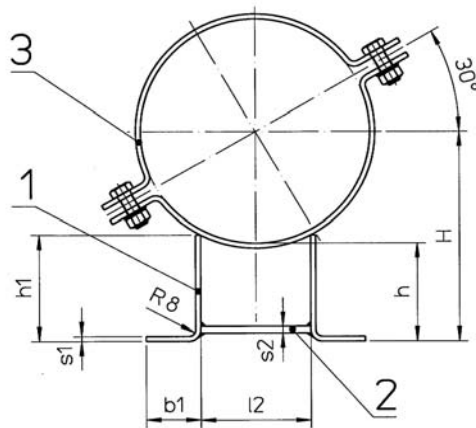
## Isometrisch

Gleitlager Isometrisch Form L  
 für Isolierte Rohrleitungen

Werkstoff: 1.4301 / VA 2

Ausführung: gebeizt und passiviert

Inklusive Schrauben, Muttern und Scheiben



Andere Werkstoffe auf Anfrage

Artikelnummer	Abmessungen						Teil 1 L- Stahl	Gestreckte Länge Teil 1	Teil 2 Flachstahl	Teil 3	Sechskant- schraube DIN 933 Festigkeitsklasse A2-70	Sechskantmutter DIN 934 Festigkeitsklasse A2-70	Scheibe DIN 125 A2	Kg / Stück
	DN	Zoll	Rohraussen- durchmesser	H	L	h								
400149	200	8"	219,1	230	300	120	130 x 65 x 6	184	80 x 8 x 118	ISO-A-220	M16X45	M16	A 17	5,21
400150	250	10"	273,0	257	300	120	130 x 65 x 6	184	80 x 8 x 131	ISO-A-273	M20X50	M20	A 21	6,24
400151	300	12"	323,9	282	350	120	130 x 65 x 6	184	80 x 8 x 143	ISO-A-324				7,17
400152	350	14"	355,6	298	350	120	130 x 65 x 6	184	80 x 8 x 150	ISO-A-56	M24X60	M24	A 25	7,50
400153	400	16"	406,4	344	400	140	150 x 100 x 8	235	100 x 10 x 171	ISO-A-407				13,90
400154	450	18"	457,2	369	400	140	150 x 100 x 8	235	100 x 10 x 181	ISO-A-457	M27X70	M27	A 28	14,68
400155	500	20"	508,0	394	500	140	150 x 100 x 8	235	100 x 10 x 191	ISO-A-508				16,68
400156	600	24"	609,6	445	500	140	150 x 100 x 8	235	100 x 10 x 221	ISO-A-610	M30X85	M30	A 31	22,75
400157	700	28"	711,2	506	600	160	170 x 100 x 10	255	100 x 12 x 233	ISO-A-712				61,27
400158	800	32"	812,8	556	650	160	170 x 100 x 10	255	100 x 12 x 252	ISO-A-813	M30X85	M30	A 31	65,21
400159	900	36"	919,4	628	700	180	190 x 100 x 12	266	100 x 12 x 281	ISO-A-920				95,21
400160	1000	40"	1016,0	676	800	180	200 x 100 x 12	276	100 x 12 x 351	ISO-A-1017				108,43

Teil 1 Blech DIN 17440/41 aus 1.4301

Teil 2 Flachstahl DIN 1017 aus 1.4301

Teil 3 Rohrschelle ähnlich DIN 3567 aus 1.4301

DN 15 - 150

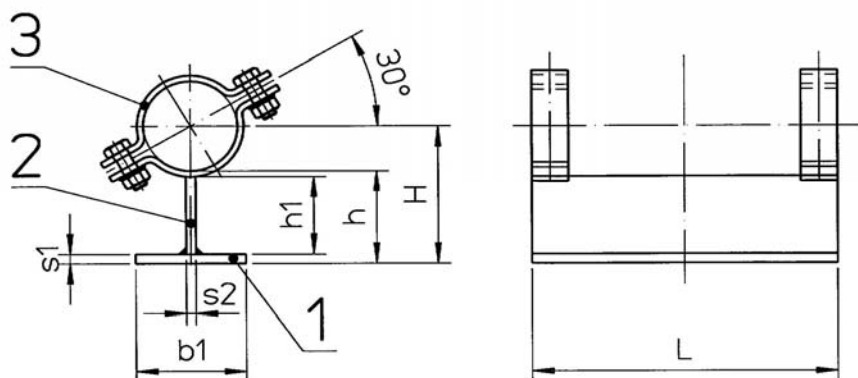
## Isometrisch

Gleitlager Isometrisch Form T  
 für Isolierte Rohrleitungen

Werkstoff: 1.4571 / VA 4

Ausführung: gebeizt und passiviert

Inklusive Schrauben, Muttern und Scheiben



Andere Werkstoffe auf Anfrage

Artikelnummer	Abmessungen						Teil 1 Flachstahl		Teil 2 Flachstahl		Teil 3	Sechskantschraube DIN 933 Festigkeitsklasse A4-70	Sechskantmutter DIN 934 Festigkeitsklasse A4-70	Scheibe DIN 125 A4	Kg / Stück
	DN	Zoll	Rohraussendurchmesser	H	L	h	b1	s1	h1	s2	Rohrschelle				
400161	15	1/2"	21,3	71	200	60	60	6	51	6	ISO-A-22	M8X25	M8	A 8,4	1,12
400162	20	3/4"	26,9	74	200	60	60	6	50	6	ISO-A-27	M10X30	M10	A 10,5	1,22
400163	25	1"	33,7	77	200	60	60	6	50	6	ISO-A-34				1,23
400164	32	1 1/4"	42,4	85	200	60	60	6	50	6	ISO-A-43				1,26
400165	40	1 1/2"	48,3	84	200	60	60	6	50	6	ISO-A-49	M12X35	M12	A 13	1,28
400166	50	2"	60,3	110	250	80	80	8	67	8	ISO-A-61				2,80
400167	65	2 1/2"	76,1	118	250	80	80	8	67	8	ISO-A-77				2,87
400168	80	3"	88,9	144,5	300	100	100	10	85	10	ISO-A-89	M16X45	M16	A 17	4,99
400169	100	4"	114,3	157,5	300	100	100	10	84	10	ISO-A-115				5,58
400170	125	5"	139,7	190	300	120	120	12	102	12	ISO-A-140				7,71
400171	150	6"	168,3	204	300	120	120	12	102	12	ISO-A-169				7,91

Teil 1 Flachstahl DIN 1017 aus 1.4571

Teil 2 Flachstahl DIN 1017 aus 1.4571

Teil 3 Rohrschelle ähnlich DIN 3567 aus 1.4571

DN 200 - 1000

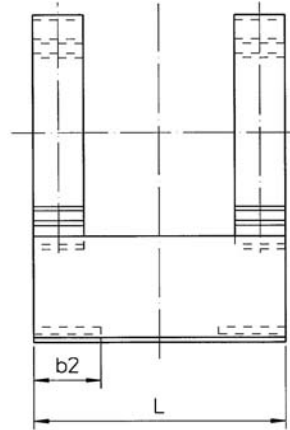
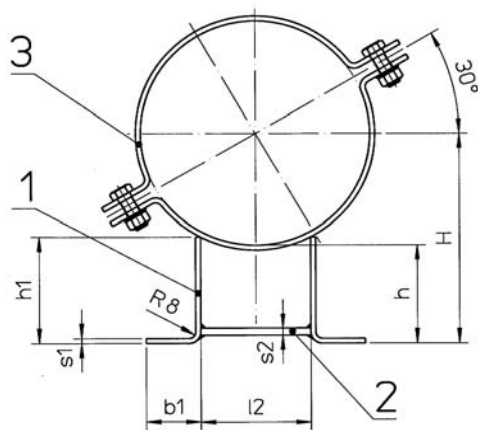
## Isometrisch

Gleitlager Isometrisch Form L  
 für Isolierte Rohrleitungen

Werkstoff: 1.4571 / VA 4

Ausführung: gebeizt und passiviert

Inklusive Schrauben, Muttern und Scheiben



Andere Werkstoffe auf Anfrage

Artikelnummer	Abmessungen						Teil 1 L- Stahl	Gestreckte Länge Teil 1	Teil 2 Flachstahl	Teil 3	Sechskant- schraube DIN 933 Festigkeitsklasse A4-70	Sechskantmutter DIN 934 Festigkeitsklasse A4-70	Scheibe DIN 125 A4	Kg / Stück
	DN	Zoll	Rohraussen- durchmesser	H	L	h								
400172	200	8"	219,1	230	300	120	130 x 65 x 6	184	80 x 8 x 118	ISO-A-220	M16X45	M16	A 17	5,21
400173	250	10"	273,0	257	300	120	130 x 65 x 6	184	80 x 8 x 131	ISO-A-273	M20X50	M20	A 21	6,24
400174	300	12"	323,9	282	350	120	130 x 65 x 6	184	80 x 8 x 143	ISO-A-324				7,17
400175	350	14"	355,6	298	350	120	130 x 65 x 6	184	80 x 8 x 150	ISO-A-56	M24X60	M24	A 25	7,50
400176	400	16"	406,4	344	400	140	150 x 100 x 8	235	100 x 10 x 171	ISO-A-407				13,90
400177	450	18"	457,2	369	400	140	150 x 100 x 8	235	100 x 10 x 181	ISO-A-457	M27X70	M27	A 28	14,68
400178	500	20"	508,0	394	500	140	150 x 100 x 8	235	100 x 10 x 191	ISO-A-508				16,68
400179	600	24"	609,6	445	500	140	150 x 100 x 8	235	100 x 10 x 221	ISO-A-610	M30X85	M30	A 31	22,75
400180	700	28"	711,2	506	600	160	170 x 100 x 10	255	100 x 12 x 233	ISO-A-712				61,27
400181	800	32"	812,8	556	650	160	170 x 100 x 10	255	100 x 12 x 252	ISO-A-813	M30X85	M30	A 31	65,21
400182	900	36"	919,4	628	700	180	190 x 100 x 12	266	100 x 12 x 281	ISO-A-920				95,21
400183	1000	40"	1016,0	676	800	180	200 x 100 x 12	276	100 x 12 x 351	ISO-A-1017				108,43

Teil 1 Blech DIN 17440/41 aus 1.4571

Teil 2 Flachstahl DIN 1017 aus 1.4571

Teil 3 Rohrschelle ähnlich DIN 3567 aus 1.4571

DN 15 - 150

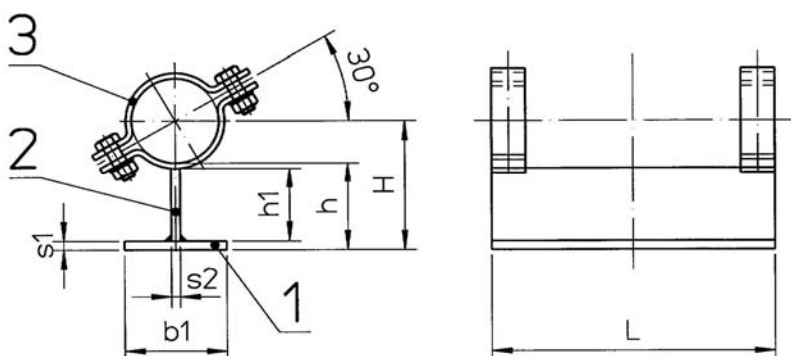
**Metrisch**

**Gleitlager Metrisch Form T  
 für Isolierte Rohrleitungen**

**Werkstoff:** 1.4301 / VA 2

**Ausführung:** gebeizt und passiviert

Inklusive Schrauben, Muttern und Scheiben



Andere Werkstoffe auf Anfrage

Artikel- nummer	Abmessungen						Teil 1 Flachstahl		Teil 2 Flachstahl		Teil 3	Sechskant- schraube DIN 933 Festigkeitsklasse A2-70	Sechskantmutter DIN 934 Festigkeitsklasse A2-70	Scheibe DIN 125 A2	Kg / Stück
	DN	Zoll	Rohraussen- durchmesser	H	L	h	b1	s1	h1	s2	Rohrschelle				
450003	15	1/2"	18,0	71	200	60	60	6	51	6	MET-A-19	M8X25	M8	A 8,4	1,12
450004	20	3/4"	23,0	74	200	60	60	6	50	6	MET-A-24	M10X30	M10	A 10,5	1,22
450005	25	1"	28,0	77	200	60	60	6	50	6	MET-A-29				1,23
450006	32	1 1/4"	35,0	85	200	60	60	6	50	6	MET-A-36				1,26
450007	40	1 1/2"	44,5	84	200	60	60	6	50	6	MET-A-45	M12X35	M12	A 13	1,28
450008	50	2"	54,0	110	250	80	80	8	67	8	MET-A-55				2,80
450009	65	2 1/2"	69,0	118	250	80	80	8	67	8	MET-A-70				2,87
450010	80	3"	84,0	144,5	300	100	100	10	85	10	MET-A-85	M16X45	M16	A 17	4,99
450011	100	4"	104,0	157,5	300	100	100	10	84	10	MET-A-105				5,58
450012	125	5"	129,0	190	300	120	120	12	102	12	MET-A-130				7,71
450013	150	6"	154,0	204	300	120	120	12	102	12	MET-A-155				7,91

Teil 1 Flachstahl DIN 1017 aus 1.4301

Teil 2 Flachstahl DIN 1017 aus 1.4301

Teil 3 Rohrschelle ähnlich DIN 3567 aus 1.4301

## DN 200 - 1000

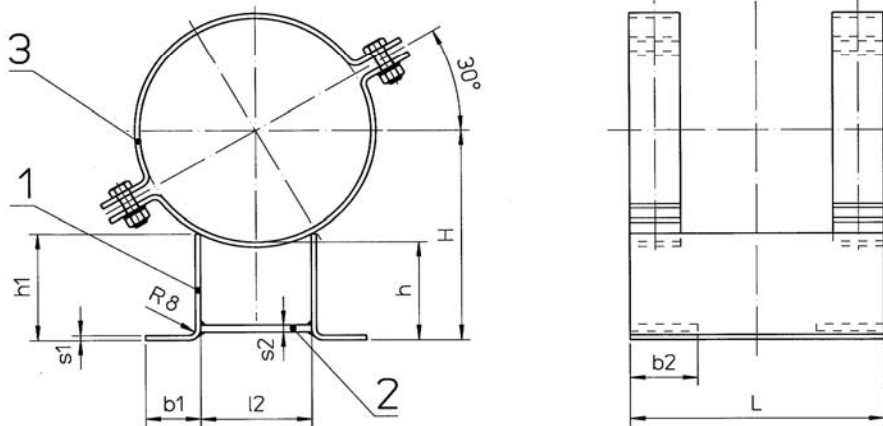
### Metrisch

#### Gleitlager Metrisch Form L für Isolierte Rohrleitungen

Werkstoff: 1.4301 / VA 2

Ausführung: gebeizt und passiviert

Inklusive Schrauben, Muttern und Scheiben



Andere Werkstoffe auf Anfrage

Artikelnummer	Abmessungen						Teil 1 L- Stahl h1 x b1 x s1	Gestreckte Länge Teil 1 G. L.	Teil 2 Flachstahl b2 x s2 x l2	Teil 3 Rohrschelle	Sechskantschraube DIN 933 Festigkeitsklasse A2-70	Sechskantmutter DIN 934 Festigkeitsklasse A2-70	Scheibe DIN 125 A2	Kg / Stück
	DN	Zoll	Rohraussendurchmesser	H	L	h								
450014	200	8"	204,0	230	300	120	130 x 65 x 6	184	80 x 8 x 114	MET-A-206	M16X45	M16	A 17	5,21
450015	250	10"	254,0	257	300	120	130 x 65 x 6	184	80 x 8 x 127	MET-A-256	M20X50	M20	A 21	6,24
450016	300	12"	304,0	282	350	120	130 x 65 x 6	184	80 x 8 x 139	MET-A-308				7,17
450017	350	14"	356,0	298	350	120	130 x 65 x 6	184	80 x 8 x 151	MET-A-358	M24X60	M24	A 25	7,50
450018	400	16"	406,0	344	400	140	150 x 100 x 8	234	100 x 10 x 171	MET-A-410				13,90
450019	450	18"	456,0	369	400	140	150 x 100 x 8	234	100 x 10 x 182	MET-A-460	M27X70	M27	A 28	14,68
450020	500	20"	506,0	394	500	140	150 x 100 x 8	234	100 x 10 x 192	MET-A-512				16,68
450021	600	24"	608,0	445	500	140	150 x 100 x 8	234	100 x 10 x 221	MET-A-612	M30X85	M30	A 31	22,75
450022	700	28"	711,2	506	600	160	170 x 100 x 10	250	100 x 12 x 233	MET-A-712				61,27
450023	800	32"	812,8	556	650	160	170 x 100 x 10	250	100 x 12 x 252	MET-A-812	M30X85	M30	A 31	65,21
450024	900	36"	919,4	628	700	180	190 x 100 x 12	286	100 x 12 x 281	MET-A-921				95,21
450025	1000	40"	1016,0	676	800	180	200 x 100 x 12	286	100 x 12 x 351	MET-A-1020				108,43

Teil 1 Blech DIN 17440/41 aus 1.4301

Teil 2 Flachstahl DIN 1017 aus 1.4301

Teil 3 Rohrschelle ähnlich DIN 3567 aus 1.4301

DN 15 - 150

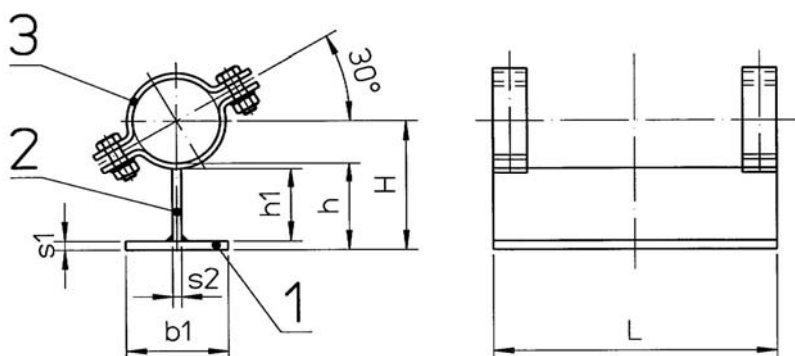
**Metrisch**

**Gleitlager Metrisch Form T  
 für Isolierte Rohrleitungen**

**Werkstoff: 1.4571 / VA 4**

**Ausführung:** gebeizt und passiviert

Inklusive Schrauben, Muttern und Scheiben



Andere Werkstoffe auf Anfrage

Artikel- nummer	Abmessungen						Teil 1 Flachstahl		Teil 2 Flachstahl		Teil 3	Sechskant- schraube DIN 933 Festigkeitsklasse A4-70	Sechskantmutter DIN 934 Festigkeitsklasse A4-70	Scheibe DIN 125 A4	Kg / Stück
	DN	Zoll	Rohraussen- durchmesser	H	L	h	b1	s1	h1	s2	Rohrschelle				
400843	15	1/2"	18,0	71	200	60	60	6	51	6	MET-A-19	M8X25	M8	A 8,4	1,12
400844	20	3/4"	23,0	74	200	60	60	6	50	6	MET-A-24	M10X30	M10	A 10,5	1,22
400845	25	1"	28,0	77	200	60	60	6	50	6	MET-A-29				1,23
400846	32	1 1/4"	35,0	85	200	60	60	6	50	6	MET-A-36				1,26
400847	40	1 1/2"	44,5	84	200	60	60	6	50	6	MET-A-45				1,28
400848	50	2"	54,0	110	250	80	80	8	67	8	MET-A-55	M12X35	M12	A 13	2,80
400849	65	2 1/2"	69,0	118	250	80	80	8	67	8	MET-A-70				2,87
400850	80	3"	84,0	144,5	300	100	100	10	85	10	MET-A-85				4,99
400851	100	4"	104,0	157,5	300	100	100	10	84	10	MET-A-105	M16X45	M16	A 17	5,58
400852	125	5"	129,0	190	300	120	120	12	102	12	MET-A-130				7,71
400853	150	6"	154,0	204	300	120	120	12	102	12	MET-A-155				7,91

Teil 1 Flachstahl DIN 1017 aus 1.4571

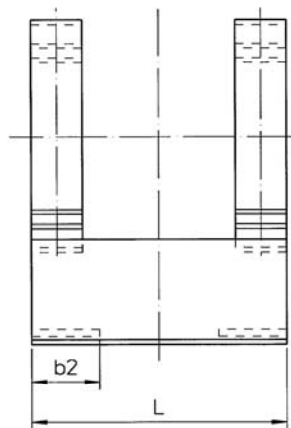
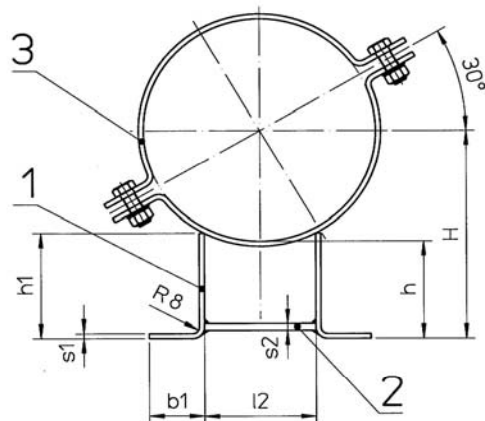
Teil 2 Flachstahl DIN 1017 aus 1.4571

Teil 3 Rohrschelle ähnlich DIN 3567 aus 1.4571

## DN 200 - 1000

### Metrisch

#### Gleitlager Metrisch Form L für Isolierte Rohrleitungen



Werkstoff: 1.4571 / VA 4

Ausführung: gebeizt und passiviert

Inklusive Schrauben, Muttern und Scheiben

Andere Werkstoffe auf Anfrage

Artikelnummer	Abmessungen						Teil 1 L- Stahl	Gestreckte Länge Teil 1	Teil 2 Flachstahl	Teil 3	Sechskant- schraube DIN 933 Festigkeitsklasse A4-70	Sechskantmutter DIN 934 Festigkeitsklasse A4-70	Scheibe DIN 125 A4	Kg / Stück
	DN	Zoll	Rohraussen- durchmesser	H	L	h								
400854	200	8"	204,0	230	300	120	130 x 65 x 6	184	80 x 8 x 114	MET-A-206	M16X45	M16	A 17	5,21
400855	250	10"	254,0	257	300	120	130 x 65 x 6	184	80 x 8 x 127	MET-A-256	M20X50	M20	A 21	6,24
400856	300	12"	304,0	282	350	120	130 x 65 x 6	184	80 x 8 x 139	MET-A-308				7,17
400857	350	14"	356,0	298	350	120	130 x 65 x 6	184	80 x 8 x 151	MET-A-358				7,50
400858	400	16"	406,0	344	400	140	150 x 100 x 8	234	100 x 10 x 171	MET-A-410	M24X60	M24	A 25	13,90
400859	450	18"	456,0	369	400	140	150 x 100 x 8	234	100 x 10 x 182	MET-A-460				14,68
400860	500	20"	506,0	394	500	140	150 x 100 x 8	234	100 x 10 x 192	MET-A-512				16,68
400861	600	24"	608,0	445	500	140	150 x 100 x 8	234	100 x 10 x 221	MET-A-612	M27X70	M27	A 28	22,75
400862	700	28"	711,2	506	600	160	170 x 100 x 10	250	100 x 12 x 233	MET-A-712				61,27
400863	800	32"	812,8	556	650	160	170 x 100 x 10	250	100 x 12 x 252	MET-A-812				65,21
400864	900	36"	919,4	628	700	180	190 x 100 x 12	286	100 x 12 x 281	MET-A-921	M30X85	M30	A 31	95,21
400865	1000	40"	1016,0	676	800	180	200 x 100 x 12	286	100 x 12 x 351	MET-A-1020				108,43

Teil 1 Blech DIN 17440/41 aus 1.4571

Teil 2 Flachstahl DIN 1017 aus 1.4571

Teil 3 Rohrschelle ähnlich DIN 3567 aus 1.4571



DN 15 - 150

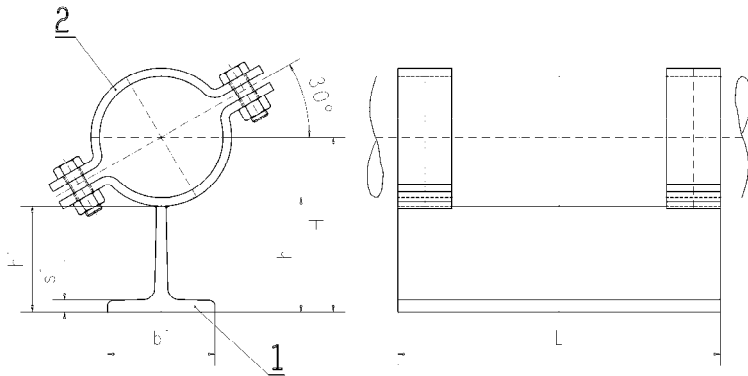
## Isometrisch

Gleitlager Isometrisch Form T

Isolierte u. Unisolierte Ausführung

Werkstoff: S235JR / ST 32

Ausführung: Sandgestrahlt und Grundiert



Inklusive Schrauben, Muttern und Scheiben

Andere Werkstoffe auf Anfrage

Artikelnummer	Abmessungen						Teil 1 T-Stahl			Teil 2	Sechskantschraube DIN 933 Festigkeitsklasse 8.8	Sechskantmutter DIN 934 Festigkeitsklasse 8.8	Scheibe DIN 125	Kg / Stück
	DN	Zoll	Rohraussendurchmesser	H	L	h	b1	s1	h1	Rohrschelle				
400184	15	1/2"	21,3	75	200	64	60	7	60	ISO-A-22	M8X25	M8	A 8,4	1,44
400185	20	3/4"	26,9	79	200	65	60	7	60	ISO-A-27	M10X30	M10	A 10,5	1,70
400186	25	1"	33,7	82	200	65	60	7	60	ISO-A-34				1,74
400187	32	1 1/4"	42,4	87	200	65	60	7	60	ISO-A-43				1,81
400188	40	1 1/2"	48,3	90	200	65	60	7	60	ISO-A-49				1,85
400189	50	2"	60,3	117	250	86	80	9	80	ISO-A-61	M12X35	M12	A 13	3,86
400190	65	2 1/2"	76,1	125	250	86	80	9	80	ISO-A-77				4,03
400191	80	3"	88,9	151	300	106	100	11	100	ISO-A-89	M16X45	M16	A 17	6,43
400192	100	4"	114,3	166	300	108	100	11	100	ISO-A-115				8,23
400193	125	5"	139,7	198	300	128	120	13	120	ISO-A-140				10,77
400194	150	6"	168,3	213	300	128	120	13	120	ISO-A-169				11,32

Teil 1 T-Stahl DIN EN 10055 aus S 235 JR

Teil 2 Rohrschelle DIN 3567 aus S 235 JR

DN 200 - 1000

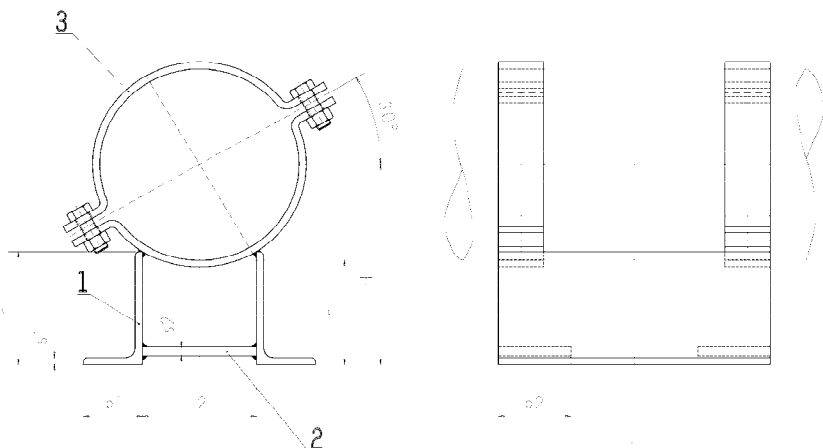
## Isometrisch

Gleitlager Isometrisch Form L  
Isolierte Ausführung

Werkstoff: S235JR / ST 32

Ausführung: Sandgestrahlt und  
Grundiert

Inklusive Schrauben, Muttern und Scheiben



Andere Werkstoffe auf Anfrage

Artikel- nummer	Abmessungen						Teil 1 L- Stahl	Teil 2 Flachstahl	Teil 3	Sechskant- schraube DIN 933 Festigkeitsklasse 8.8	Sechskantmutter DIN 934 Festigkeitsklasse 8.8	Scheibe DIN 125 A4	Kg / Stück
	DN	Zoll	Rohraussen- durchmesser	H	L	h	h1 x b1 x s1	b2 x s2 x l2	Rohrschelle				
400195	200	8"	219,1	230	300	120	130 x 65 x 8	80 x 10 x 125	ISO-A-220	M16X45	M16	A 17	14,07
400196	250	10"	273,0	257	300	120	130 x 65 x 8	80 x 10 x 140	ISO-A-273	M20X50	M20	A 21	16,82
400197	300	12"	323,9	282	350	120	130 x 65 x 8	80 x 10 x 152	ISO-A-324				19,02
400198	350	14"	355,6	298	350	120	130 x 65 x 8	80 x 10 x 160	ISO-A-56	M24X60	M24	A 25	20,21
400199	400	16"	406,4	344	400	140	150 x 100 x 10	100 x 10 x 180	ISO-A-407				34,63
400200	450	18"	457,2	369	400	140	150 x 100 x 10	100 x 10 x 191	ISO-A-457	M27X70	M27	A 28	36,56
400201	500	20"	508,0	394	500	140	150 x 100 x 10	100 x 10 x 202	ISO-A-508				42,27
400202	600	24"	609,6	445	500	140	150 x 100 x 10	100 x 10 x 232	ISO-A-610	M30X90	M30	A 31	55,34
400203	700	28"	711,2	506	600	160	170 x 100 x 12	100 x 12 x 233	ISO-A-712				67,50
400204	800	32"	812,8	556	650	160	170 x 100 x 12	100 x 12 x 252	ISO-A-813	M30X90	M30	A 31	79,30
400205	900	36"	919,4	628	700	180	190 x 100 x 12	100 x 12 x 281	ISO-A-920				93,65
400206	1000	40"	1016,0	676	800	180	200 x 100 x 15	100 x 12 x 351	ISO-A-1017				110,32

Teil 1 L-Stahl DIN 1029 aus S 235 JR

Teil 2 Flachstahl DIN 1017 aus S 235 JR

Teil 3 Rohrschelle DIN 3567 aus S 235 JR

DN 15 - 150

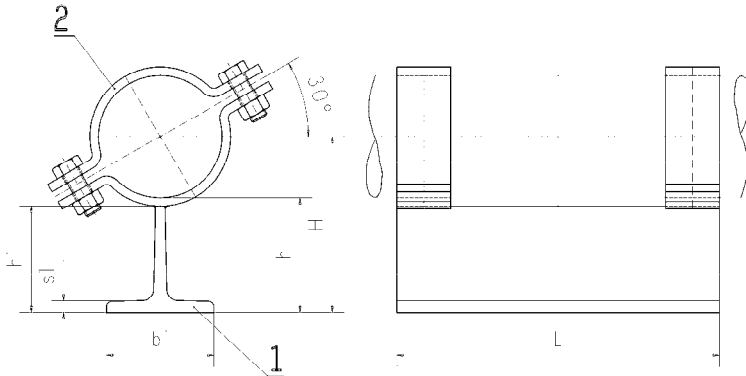
## Isometrisch

Gleitlager Isometrisch Form T

Isolierte u. Unisolierte Ausführung

Werkstoff: S235JR / ST 32

Ausführung: Verzinkt



Inklusive Schrauben, Muttern und Scheiben

Andere Werkstoffe auf Anfrage

Artikelnummer	Abmessungen						Teil 1 T-Stahl			Teil 2	Sechskantschraube DIN 933 Festigkeitsklasse 8.8	Sechskantmutter DIN 934 Festigkeitsklasse 8.8	Scheibe DIN 125	Kg / Stück
	DN	Zoll	Rohraussendurchmesser	H	L	h	b1	s1	h1	Rohrschelle				
400436	15	1/2"	21,3	75	200	64	60	7	60	ISO-A-22	M8X25	M8	A 8,4	1,44
400437	20	3/4"	26,9	79	200	65	60	7	60	ISO-A-27	M10X30	M10	A 10,5	1,70
400438	25	1"	33,7	82	200	65	60	7	60	ISO-A-34				1,74
400439	32	1 1/4"	42,4	87	200	65	60	7	60	ISO-A-43				1,81
400440	40	1 1/2"	48,3	90	200	65	60	7	60	ISO-A-49				1,85
400441	50	2"	60,3	117	250	86	80	9	80	ISO-A-61	M12X35	M12	A 13	3,86
400442	65	2 1/2"	76,1	125	250	86	80	9	80	ISO-A-77				4,03
400443	80	3"	88,9	151	300	106	100	11	100	ISO-A-89				6,43
400444	100	4"	114,3	166	300	108	100	11	100	ISO-A-115	M16X45	M16	A 17	8,23
400445	125	5"	139,7	198	300	128	120	13	120	ISO-A-140				10,77
400446	150	6"	168,3	213	300	128	120	13	120	ISO-A-169				11,32

Teil 1 T-Stahl DIN EN 10055 aus S 235 JR

Teil 2 Rohrschelle DIN 3567 aus S 235 JR

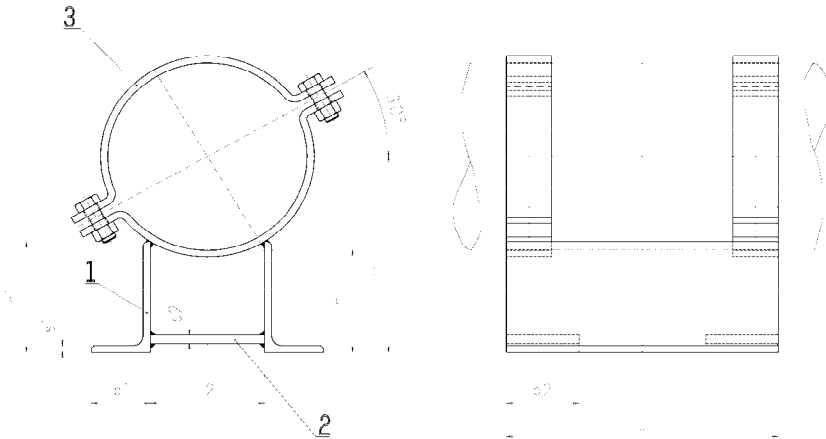
DN 200 - 1000

## Isometrisch

Gleitlager Isometrisch Form L  
 Isolierte Ausführung

Werkstoff: S235JR / ST 32

Ausführung: Verzinkt



Inklusive Schrauben, Muttern und Scheiben

Andere Werkstoffe auf Anfrage

Artikelnummer	Abmessungen						Teil 1 L- Stahl	Teil 2 Flachstahl	Teil 3	Sechskant- schraube DIN 933 Festigkeitsklasse 8.8	Sechskantmutter DIN 934 Festigkeitsklasse 8.8	Scheibe DIN 125 A4	Kg / Stück
	DN	Zoll	Rohraussen- durchmesser	H	L	h	h1 x b1 x s1	b2 x s2 x l2	Rohrschelle				
400447	200	8"	219,1	230	300	120	130 x 65 x 8	80 x 10 x 125	ISO-A-220	M16X45	M16	A 17	14,07
400448	250	10"	273,0	257	300	120	130 x 65 x 8	80 x 10 x 140	ISO-A-273	M20X50	M20	A 21	16,82
400449	300	12"	323,9	282	350	120	130 x 65 x 8	80 x 10 x 152	ISO-A-324				19,02
400450	350	14"	355,6	298	350	120	130 x 65 x 8	80 x 10 x 160	ISO-A-56	M24X60	M24	A 25	20,21
400451	400	16"	406,4	344	400	140	150 x 100 x 10	100 x 10 x 180	ISO-A-407				34,63
400452	450	18"	457,2	369	400	140	150 x 100 x 10	100 x 10 x 191	ISO-A-457	M27X70	M27	A 28	36,56
400453	500	20"	508,0	394	500	140	150 x 100 x 10	100 x 10 x 202	ISO-A-508				42,27
400454	600	24"	609,6	445	500	140	150 x 100 x 10	100 x 10 x 232	ISO-A-610	M30X90	M30	A 31	55,34
400455	700	28"	711,2	506	600	160	170 x 100 x 12	100 x 12 x 233	ISO-A-712				67,50
400456	800	32"	812,8	556	650	160	170 x 100 x 12	100 x 12 x 252	ISO-A-813	M30X90	M30	A 31	79,30
400457	900	36"	919,4	628	700	180	190 x 100 x 12	100 x 12 x 281	ISO-A-920				93,65
400458	1000	40"	1016,0	676	800	180	200 x 100 x 15	100 x 12 x 351	ISO-A-1017				110,32

Teil 1 L-Stahl DIN 1029 aus S 235 JR

Teil 2 Flachstahl DIN 1017 aus S 235 JR

Teil 3 Rohrschelle DIN 3567 aus S 235 JR