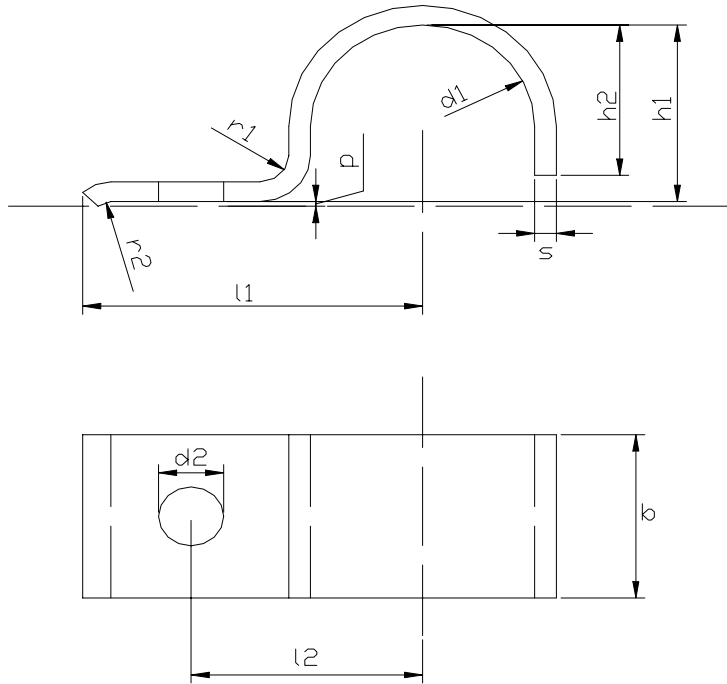


DIN 1592

Schwere Ausführung

Werkstoff: 1.4571 / VA 4

Ausführung: roh



Andere Werkstoffe auf Anfrage

Artikelnummer	Abmessungen											Gestreckte Länge	Befestigungsschraube	Für Rohraussendurchmesser	Kg / 100 Stück
	d1	b	d2	h1	h2	l1	l2	p	r1	r2	s				
400667	7,0	16	6,6	5	4	26	14	1,25	2,5	2,5	2	35	M 6	5,5 bis 7	0,81
400668	9,0	20		6	5	28	16					40		über 7 bis 9	1,10
400669	13,0	25		11	9	7	30					18		47	9,5 bis 13
400670	15,5		12		10	32	20				55	über 13 bis 15,5	3,70		
400671	19,0		15		13	34	22				62	über 15,5 bis 19	4,20		
400672	23,0		19		15	43	28				77	20 bis 23	10,00		
400673	26,0	30	14	22	18	44	29		85	über 23 bis 26	10,80				
400674	28,5			24	20	47	32		92	über 26 bis 28,5	11,40				
400675	31,0			27	23	47	32		98	über 28,5 bis 31	12,50				
400676	36,0	40	14	32	26	57	40		117	33 bis 36	18,30				
400677	39,0			34	28	59	42	123	über 36 bis 39	19,10					
400678	43,0			38	32	61	44	133	über 39 bis 43	21,90					
400679	46,0			41	35	62	45	140	über 43 bis 46	23,10					
400680	49,0	40	18	44	36	67	48	150	über 46 bis 49	39,50					
400681	58,0			52	44	74	55	173	53 bis 58	44,10					
400682	61,0			56	48	77	58	184	über 58 bis 61	47,30					